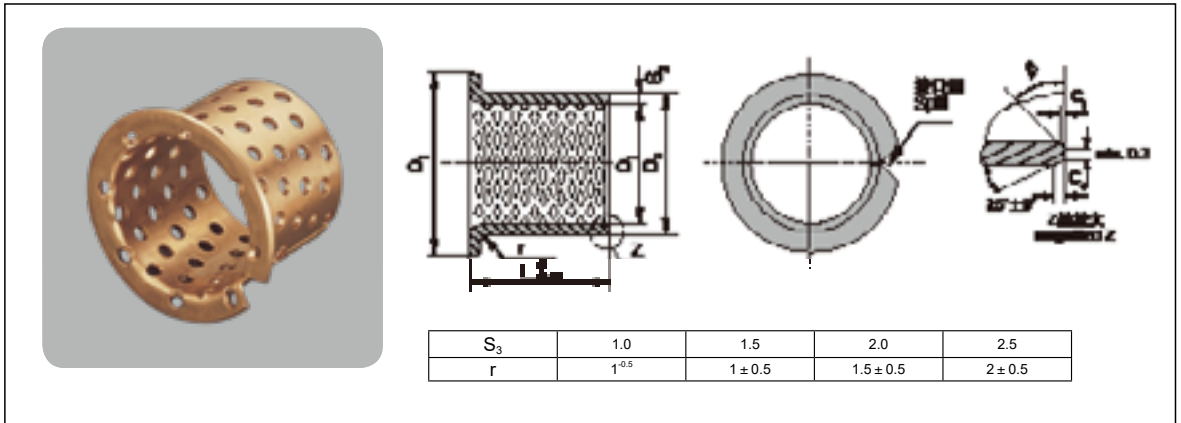


**FB 标准公制翻边轴套**  
**FB Normal Metric Flange Bushing**



单位unit:mm

内径 D <sub>i</sub> φ d	外径 D <sub>o</sub> φ D	法兰外径 D <sub>fl</sub>	长度 L <sup>0</sup> / <sub>-0.40</sub>											
			15	20	25	30	35	40	50	60	70	80	90	
25	28	35	2515	2520	2525									
30	34	45		3020	3025	3030								
35	39	50		3520	3525	3530	3535							
40	44	55			4025	4030	4035	4040						
45	50	60				4530	4535	4540	4550					
50	55	65				5030	5035	5040	5050					
55	60	70				5530	5535	5540	5550					
60	65	75				6030	6035	6040	6050	6060				
65	70	80				6530	6535	6540	6550	6560				
70	75	85					7035	7040	7050	7060	7070			
75	80	90					7535	7540	7550	7560	7570			
80	85	100					8035	8040	8050	8060	8070	8080		
90	95	110							9050	9060	9070	9080	9090	
100	105	120							10050	10060	10070	10080	10090	
110	115	130							11050	11060	11070	11080	11090	
120	125	140							12050	12060	12070	12080	12090	
130	135	155								13060	13070	13080	13090	
140	145	165								14060	14070	14080	14090	
150	155	180								15060	15070	15080	15090	
160	165	190								16060	16070	16080	16090	
170	175	200								17060	17070	17080	17090	
180	185	215								18060	18070	18080	18090	
190	195	225								19060	19070	19080	19090	
200	205	235								20060	20070	20080	20090	
225	230	260								22560	22570	22580	22590	
250	255	290								25060	25070	25580	25590	
265	270	305								26560	26570	26580	26590	
285	290	325								28560	28570	28580	28590	
300	305	340								30060	30070	30080	30090	